

Technische Daten - 1,32 Watt Modul

Geeignet für Leuchtkästen ab Bautiefen:

einseitig > 80mm

doppelseitig > 100mm

Einbautiefe: 80-140mm, einseitig
100-200mm, doppelseitig

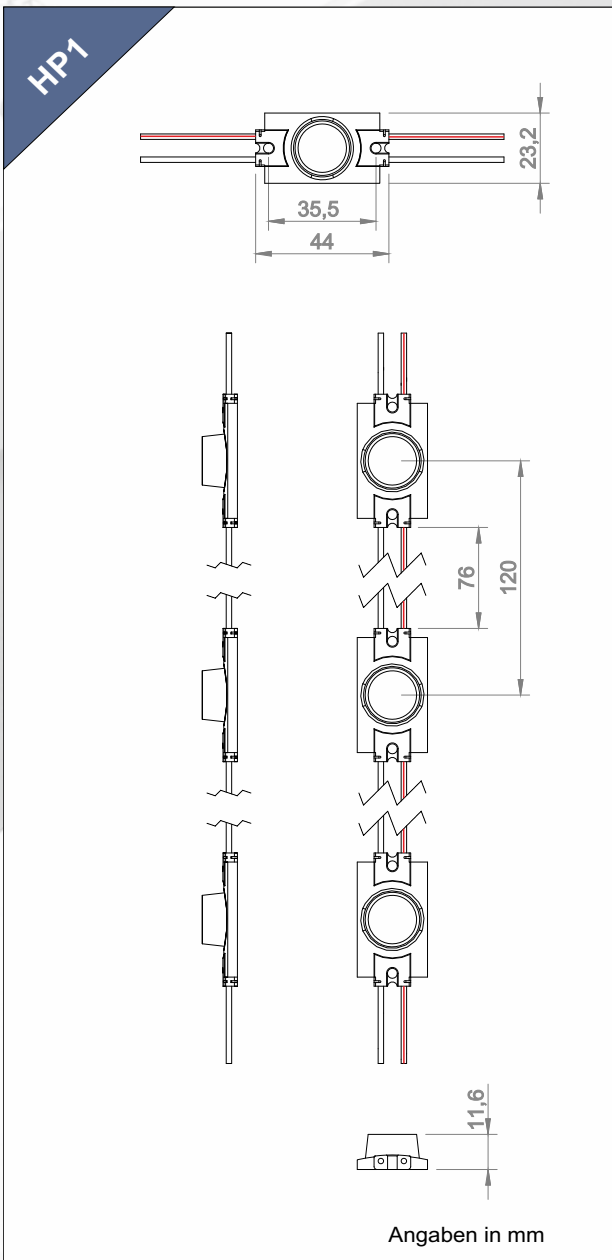
Modulraster: Einbautiefe x 0,6

Lichtbrücke*: bis 700mm, max. 1000mm, je nach Motiv
bei 60mm Raster und Tiefe 100mm

* Abstand zweier gegenüberliegender Kanten



1.32W
110lm
15x30°



Technische Daten

ED-IP-HP1-01W63K120

Anwendung

Kantenstrahler

Systemart
Farben
LED Type
Lichtstrom
Abstrahlwinkel

flexible LED-Kette
Weiss 6.300°K
SMD5050
110 Lumen
15 x 30°

Schaltungsart

12V DC, Parallel
Konstantstromregelung

PCB
Modul Leistung
Stromaufnahme

Aluminium
1,32W
110mA

Lebensdauer @25°45%rF
Schutzart
Ansteuerungsoption
Befestigung

35.000h
IP65
dimm- und schaltbar
Klebe pads,
Bohrlöcher für Schrauben

Betriebstemperaturbereich
Lagertemperaturbereich

-25°C bis +55°C
-25°C bis +70°C

Abmessungen (LxBxH)
Modul Abstand (Mitte/Mitte)
Kabellänge (Modul zu Modul)
Schneidbarkeit

44 x 23 x 12mm
variabel, 47 bis max.120mm
76mm
je Modul

Anzahl Module (VE)
Max. Anz. Module je Stromzweig

20 St.
20 St.



Philips EnabLED Logo - Signage

LED Signage
Licensing Program

Member
NP Lighting
Vertriebs GmbH



Technische Daten - 1,32 Watt Modul

Geeignet für Leuchtkästen ab Bautiefen:

einseitig > 80mm

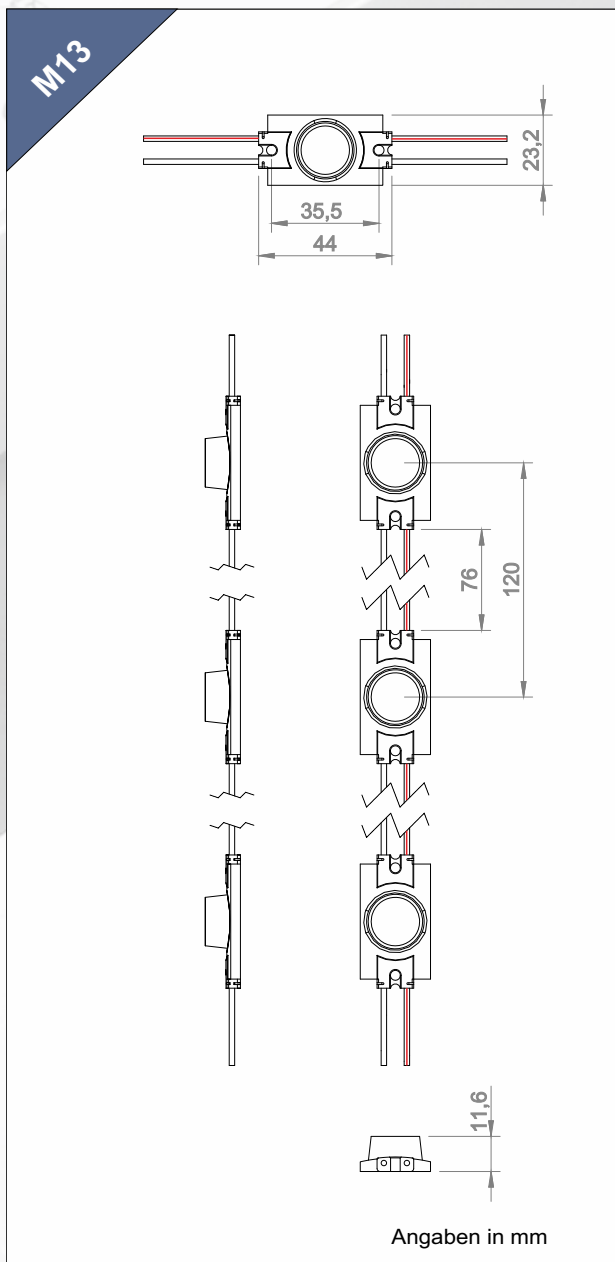
doppelseitig > 100mm

Einbautiefe: 70-140mm, einseitig
80-200mm, doppelseitig

Modulraster: Einbautiefe x 0,9

Lichtbrücke*: bis 1000mm, max. 1200mm, je nach Motiv
bei 60mm Raster und Tiefe 100mm

* Abstand zweier gegenüberliegender Kanten



Technische Daten

ED-IP-M13-01W63K120

Anwendung

Kantenstrahler

Systemart
Farben
LED Type
Lichtstrom
Abstrahlwinkel

flexible LED-Kette
Weiss 6.300°K
SMD5050
110 Lumen
10 x 65°

Schaltungsart

12V DC, Parallel
Konstantstromregelung

PCB
Modul Leistung
Stromaufnahme

Aluminium
1,32W
110mA

Lebensdauer @25°45%rF
Schutzart
Ansteuerungsoption
Befestigung

35.000h
IP65
dimm- und schaltbar
Klebe pads,
Bohrlöcher für Schrauben

Betriebstemperaturbereich
Lagertemperaturbereich

-25°C bis +55°C
-25°C bis +70°C

Abmessungen (LxBxH)
Modul Abstand (Mitte/Mitte)
Kabellänge (Modul zu Modul)
Schneidbarkeit

44 x 23 x 12mm
variabel, 47 bis max.120mm
76mm
je Modul

Anzahl Module (VE)
Max. Anz. Module je Stromzweig

20 St.
20 St.



Philips EnabLED Logo - Signage

LED Signage
Licensing Program

Member
NP Lighting
Vertriebs GmbH



Technische Daten - 2,4 Watt Modul

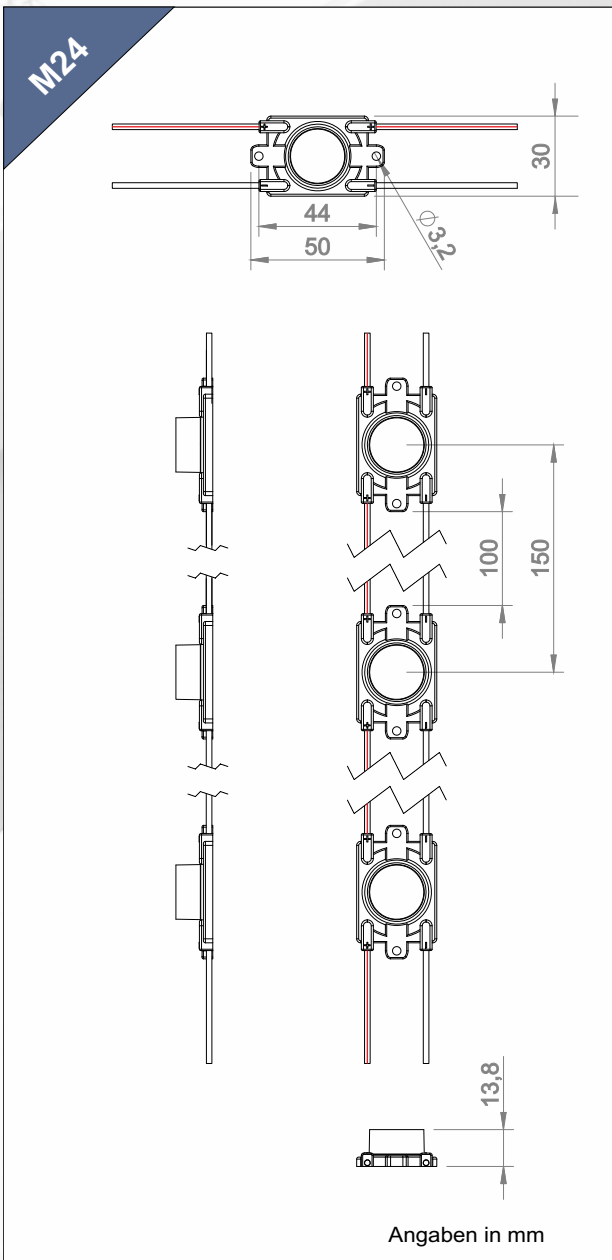
Geeignet für Leuchtkästen ab Bautiefen:
einseitig > 80mm
doppelseitig > 100mm

Einbautiefe: 80-200mm, einseitig
 100-250mm, doppelseitig

Modulraster: Einbautiefe x 0,8

Lichtbrücke*: bis 1200mm, max. 1500mm, je nach Motiv
 bei 80mm Raster und Tiefe 100mm

* Abstand zweier gegenüberliegender Kanten



12V DC CE RoHS PWM CONSTANT CURRENT CONTROL IP65

Technische Daten	ED-IP-M24-01W60K150
Anwendung	Kantenstrahler
Systemart	flexible LED-Kette
Farben	Weiss 6.000°K
LED Type	SMD3030
Lichtstrom	245 Lumen
Abstrahlwinkel	19 x 32°
Schaltungsart	12V DC, Parallel Konstantstromregelung
PCB	Aluminium
Modul Leistung	2,4W
Stromaufnahme	200mA
Lebensdauer @25°45%rF	25.000h
Schutzart	IP65
Ansteuerungsoption	dim- und schaltbar
Befestigung	Klebe pads, Bohrlöcher für Schrauben
Betriebstemperaturbereich	-25°C bis +55°C
Lagertemperaturbereich	-25°C bis +70°C
Abmessungen (LxBxH)	50 x 30 x 13,8mm
Modul Abstand (Mitte/Mitte)	variabel, 55 bis max.150mm
Kabellänge (Modul zu Modul)	100mm
Schneidbarkeit	je Modul
Anzahl Module (VE)	50 St.
Max. Anz. Module je Stromzweig	25 St.

Philips EnabLED Logo - Signage

LED Signage
Licensing Program

Member
NP Lighting
Vertriebs GmbH

Bei den angegebenen Daten handelt es sich um ca. Angaben, technische Änderungen behalten wir uns vor.

Technische Daten - 2,7 Watt Modul

Geeignet für Leuchtkästen ab Bautiefen:
einseitig > 90mm
doppelseitig > 120mm

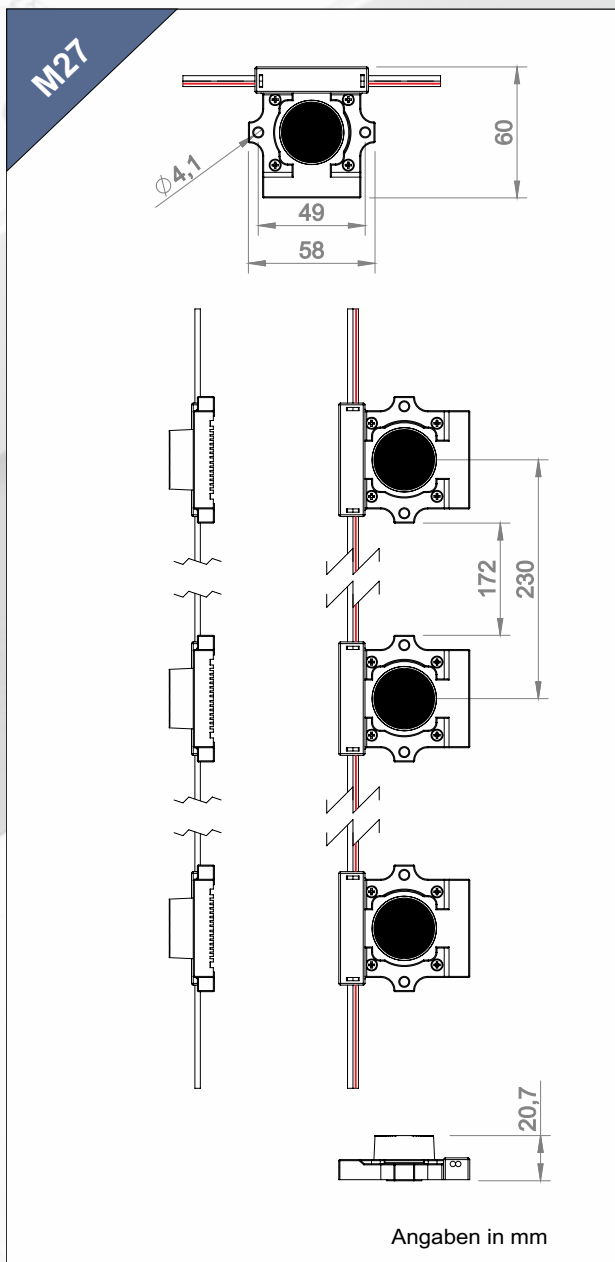
- Einbautiefe: 90-200mm, einseitig
120-300mm, doppelseitig
- Modulraster: Einbautiefe x 0,85
- Lichtbrücke*: bis 2000mm, max. 2500mm, je nach Motiv bei 90mm Raster und Tiefe 120mm

* Abstand zweier gegenüberliegender Kanten



M27

2.7W
277lm / 12x40°



Technische Daten

ED-IP-M27-01W69K230

Anwendung

Kantenstrahler

Systemart
 Farben
 LEDType
 Lichtstrom
 Abstrahlwinkel

flexible LED-Kette
 Weiss 6.900°K
 SMD3535
 277 Lumen
 12 x 40°

Schaltungsart

12V DC, Parallel
 Konstantstromregelung

PCB
 Modul Leistung
 Stromaufnahme

Aluminium
 2,7W
 225mA

Lebensdauer @25°45%rF
 Schutzart
 Ansteuerungsoption
 Befestigung

35.000h
 IP65
 dimm- und schaltbar
 Klebepads,
 Bohrlöcher für Schrauben

Betriebstemperaturbereich
 Lagertemperaturbereich

-25°C bis +55°C
 -25°C bis +70°C

Abmessungen (LxBxH)
 Modul Abstand (Mitte/Mitte)
 Kabellänge (Modul zu Modul)
 Schneidbarkeit

60 x 58 x 22mm
 variabel, 70 bis max.230mm
 178mm
 je Modul

Anzahl Module (VE)
 Max. Anz. Module je Stromzweig

15 St.
 15 St.



Einzelmodul Ketten
 für die Verlegung
 in Rundungen

Philips EnabLED Logo - Signage



Technische Daten - 6,0 Watt Modul

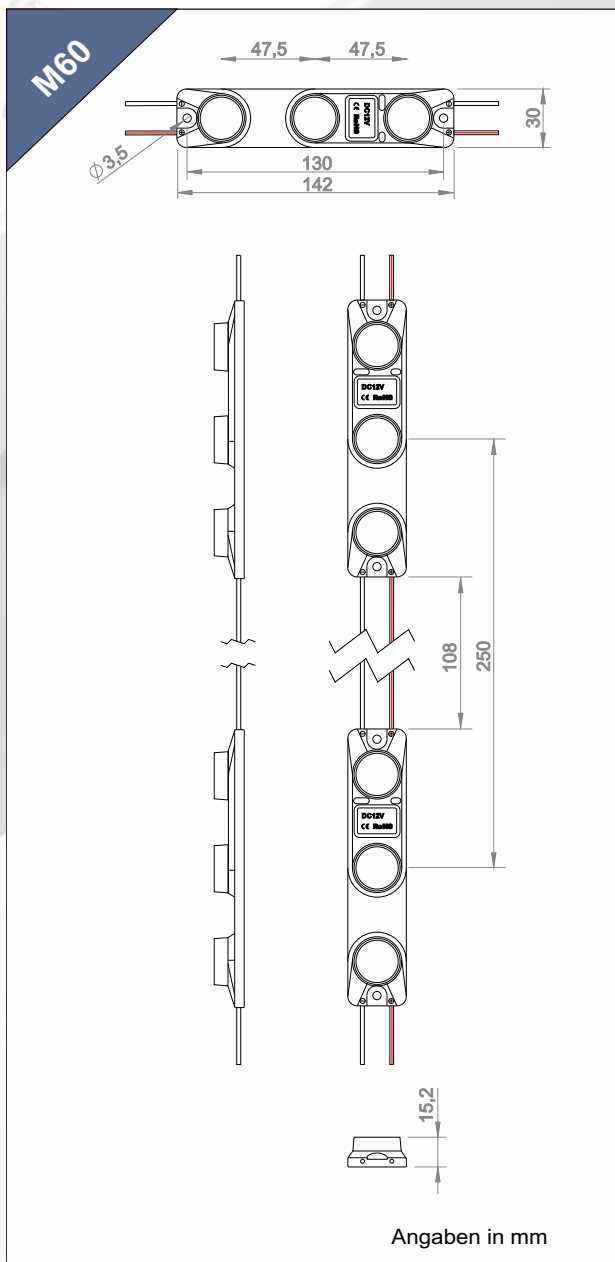
Geeignet für Leuchtkästen ab Bautiefen:
einseitig > 90mm
doppelseitig > 120mm

Einbautiefe: 90-200mm, einseitig
 120-300mm, doppelseitig

Modulraster: Einbautiefe x 1,25

Lichtbrücke*: bis 2500mm, max. 3000mm, je nach Motiv
 bei 150mm Raster und Tiefe 120mm

* Abstand zweier gegenüberliegender Kanten



Technische Daten

Anwendung	Kantenstrahler
Systemart	flexible LED-Kette
Farben	Weiss 6.300°K
LEDType	SMD3535
Lichtstrom	780 Lumen
Abstrahlwinkel	10 x 40°
Schaltungsart	12-24V DC, Parallel Konstantstromregelung
PCB	Aluminium
Modul Leistung	6,0W
Stromaufnahme	500-250mA
Lebensdauer @25°45%rF	35.000h
Schutzart	IP65
Ansteuerungsoption	dimm- und schaltbar
Befestigung	Klebe pads, Bohrlöcher für Schrauben
Betriebstemperaturbereich	-25°C bis +55°C
Lagertemperaturbereich	-25°C bis +70°C
Abmessungen (LxBxH)	142 x 30 x 15,2mm
Modul Abstand (Mitte/Mitte)	variabel, 150 bis max.250mm
Kabellänge (Modul zu Modul)	108mm
Schneidbarkeit	je Modul
Anzahl Module (VE)	20 St:
Max. Anz. Module je Stromzweig	10 St.

ED-IP-M60-03W63K250

Beispiel Helligkeit (Leuchtdichtemessung:

Leuchtkasten doppelseitig, Textil Bspannung	
Lichtbrücke	= 2000 mm
Einbautiefe	= 120 mm
Bestückung	= 6 Module/Meter 2 Kanten
Leuchtdichte Mitte	= ca. 380 cd/m ²

Philips EnabledLED Logo - Signage

LED Signage
Licensing Program

Member
NP Lighting
Vertriebs GmbH

