



LED - Flextube FT

LED - Flextube kommt den klassischen Neon Röhren sehr nah und öffnet in Form und Farbe für Architektur und Kunst viele Möglichkeiten phantasievolle Lichtakzente zu setzen. Durch den pilzförmigen PVC Dom ergibt sich ein Sichtwinkel von 270° und ein Lichtaustrittswinkel von 160°, wodurch ein dreidimensionaler Lichteffekt erzeugt wird.

Gebäudekonturen, Lichtskulpturen, Laden- und Schaufensterdekoration, Lichtleitlinien, Brückenbeleuchtung etc. sind nur einige der möglichen Anwendungen.

Bei doppelseitiger Einspeisung lassen sich **20 Meter** ohne jegliche Unterbrechung der Lichtlinie betreiben.

Durch eine eigens für diese Produkt entwickelte Anschluss- und Verbindungstechnik wird die **Schutzart IP68** erreicht, welche den Einsatz im Außenbereich gewährleistet.



Allgemeine technische Daten

Systemart	LED - Flextube
Lichtfarben	W, WW, R, G, B, RGB
Ummantelung	PVC UV-stabilisiert, Elfenbein - Weiß oder farbig
LED Type	3-Chip SMD 5050
Anzahl LED	60 LED per Meter
Maximale Betriebs - Länge	20 m beidseitige Einspeisung 10 m einseitige Einspeisung
Abstrahlwinkel	270°
Schaltungsart	24V DC, Parallel
Lebensdauer @ 25° 45% r.F.	50.000h
Schutzart	IP68
Ansteuerungsoption	dimm- und schaltbar
Befestigung	mittels Aluminiumprofil
Umgebungstemperatur	-20°C bis +45°C
Abmessungen Querschnitt B x H	11,5 x 29 mm
Flexibilität	Radius > 6 cm
Verpackungseinheit	1 Rolle = 20 m



Bei den angegebenen Daten handelt es sich um ca. Angaben, technische Änderungen behalten wir uns vor.

Lieferprogramm

Flextube - Lieferprogramm

Aufgrund des Programmumfangs wird dieses Produkt ausschließlich auftragsbezogen produziert (Lieferzeit auf Anfrage). Der Schlauch hat als Standard keine Verbindungsanschlüsse, bitte wählen Sie das entsprechende Zubehör.

Projektbezogen stellen wir Ihnen gerne das notwendige Zubehör zusammen. Auch die komplette Konfektionierung auf Sonderlänge kann angeboten werden.



Artikel-Nr.	Lichtfarbe	Mantelfarbe	Schneidbarkeit	Leistung	Lichtstrom
FT-R-IP-24W57KT	Weiß 5700K	Elfenbein - Weiß	Alle 6 LED bzw. alle 100 mm	12 W/m	ca. 400 lm/m
FT-R-IP-24W27KT	Warmweiß 2700K	Elfenbein - Weiß	Alle 6 LED bzw. alle 100 mm	12 W/m	ca. 380 lm/m
FT-R-IP-24RT	Rot	Elfenbein - Weiß	Alle 10 LED bzw. alle 167 mm	7,2 W/m	k.A.
FT-R-IP-24OT	Orange	Elfenbein - Weiß	Alle 10 LED bzw. alle 167 mm	7,2 W/m	k.A.
FT-R-IP-24AT	Amber	Elfenbein - Weiß	Alle 10 LED bzw. alle 167 mm	7,2 w/m	k.A.
FT-R-IP-24GT	Grün	Elfenbein - Weiß	Alle 6 LED bzw. alle 100 mm	12 W/m	k.A.
FT-R-IP-24BT	Blau	Elfenbein - Weiß	Alle 6 LED bzw. alle 100 mm	12 W/m	k.A.
FT-R-IP-24RGBT	RGB	Elfenbein - Weiß	Alle 6 LED bzw. alle 100 mm	12 W/m	k.A.
FT-R-IP-24RE	Rot	Rot	Alle 10 LED bzw. alle 167 mm	7,2 W/m	ca. 60 lm/m
FT-R-IP-24GE	Grün	Grün	Alle 6 LED bzw. alle 100 mm	12 W/m	ca. 180 lm/m
FT-R-IP-24BE	Blau	Blau	Alle 6 LED bzw. alle 100 mm	12 W/m	ca. 12 lm/m
FT-R-IP-24YE	Gelb	Gelb	Alle 6 LED bzw. alle 100 mm	12 W/m	ca. 200 lm/m

Bauform R = Pilzform
Sichtwinkel 270°
Lichtaustritt 160°

R

Bauform F = Flacher Kopf
für den Einlass in z.B. Boden- oder Treppenfugen. Dieses Produkt ist hier nicht gelistet, kann aber optional angeboten werden.

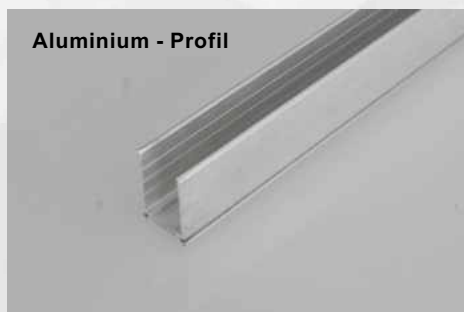
F

Bei den angegebenen Daten handelt es sich um ca. Angaben, technische Änderungen behalten wir uns vor.

LED - Flextube - Zubehör

Aluminium U - Profile können bauseits vormontiert werden. Die Schläuche werden dann direkt in das Profil eingedrückt. In Rundungen wird segmentweise mit kurzen Profilabschnitten gearbeitet.
Um die Schutzart IP68 auch um Anschlußbereich des Schlauches sicherzustellen ist die im Lieferumfang enthaltene Montageanleitung zu beachten. Weiteres Zubehör ist auf Anfrage erhältlich und wird für Ihr spezifische Projekt zusammengestellt.

Artikel-Nr.	Bezeichnung
FTZ-R-IP-VERBINDER-1000-A	IP68 Anschluss-Verbindung-Set mit 1 m Kabel, für Schlauchanfang (Typ R)
FTZ-R-IP-VERBINDER-1000-E	IP68 Anschluss-Verbindung-Set mit 1 m Kabel, für Schlauchende (Typ R)
FTZ-R-IP-VERBINDER-1000-ARGB	IP68 Anschluss-Verbindung-Set RGB mit 1 m Kabel, für Schlauchanfang (Typ R)
FTZ-R-IP-VERBINDER-1000-ERGB	IP68 Anschluss-Verbindung-Set RGB mit 1 m Kabel, für Schlauchende (Typ R)
FTZ-IP-VERBINDER-M	IP68 Mittelverbinder-Set, Tube auf Tube (Typ R+F)
FTZ-R-IP-VERBINDER-300	IP68 Kabelverbinder-Set, Tube auf Tube, Länge 30cm (Typ R)
FTZ-R-IP-Endkappe	IP68 Endkappen-Set (Typ R)
FTZ-CUTTER	Flextube Schneidwerkzeug
FTZ-UP-1000	AL U-Profil 1000 mm, 5 Befestigungslöcher
FTZ-UP-2000	AL U-Profil 2000 mm, 10 Befestigungslöcher



Aluminium - Profil



Anschlußverbinder montiert



Anschlußverbinder Einzelteile / Set



Endkappe montiert



Endkappe Einzelteile / Set



Vergossener Anschluss (auf Anfrage)

Kabelaustritt seitlich 90°
oder senkrecht nach hinten 180°



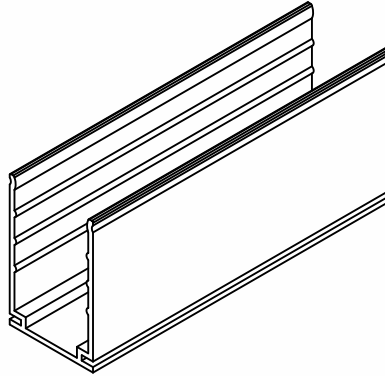
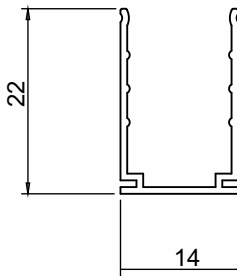
Mittelverbinder Tube auf Tube



Kabelverbinder Tube auf Tube / Set

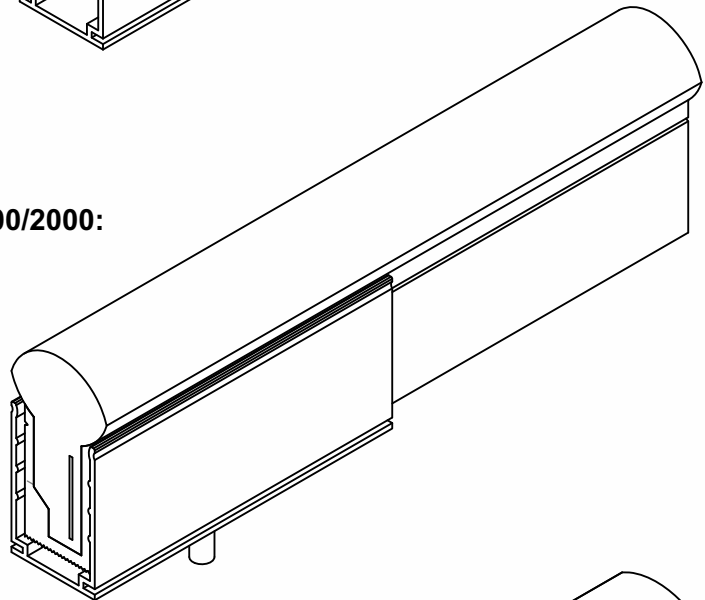
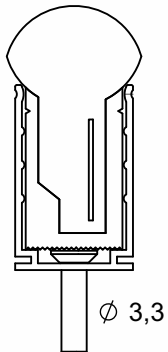
Bei den angegebenen Daten handelt es sich um ca. Angaben, technische Änderungen behalten wir uns vor.

FTZ-U-1000/2000:



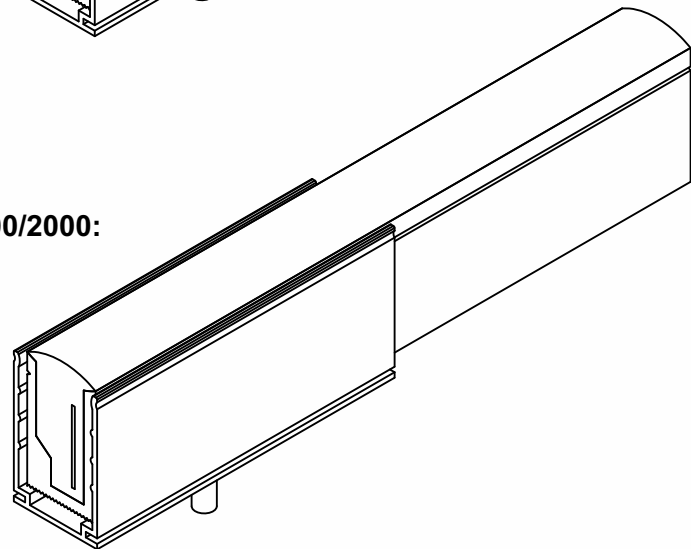
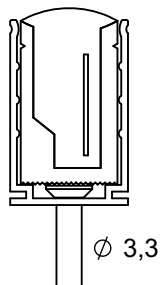
LED FLEXTUBE FT-R + FTZ-U-1000/2000:

R



LED FLEXTUBE FT-F + FTZ-U-1000/2000:

F



Angaben in mm