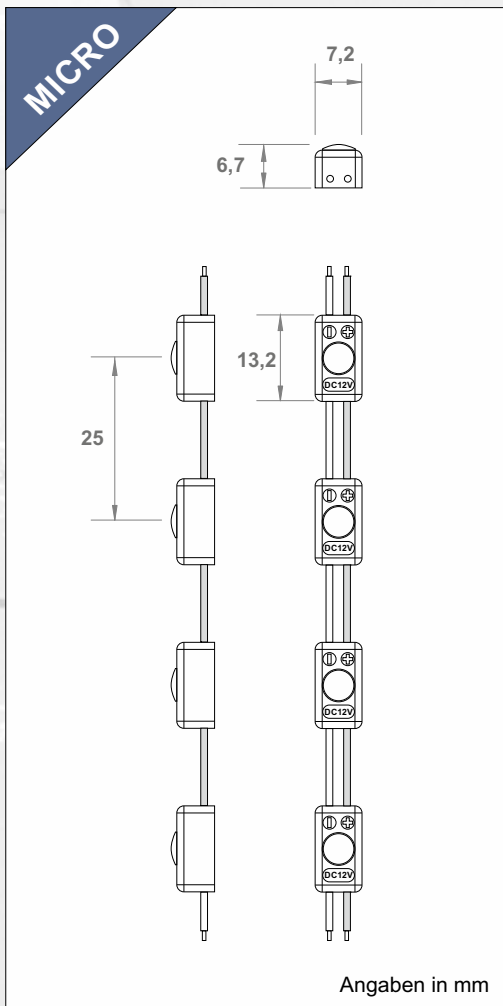


Technische Daten

- ultrakompakte kleinste Bauweise
- leuchtstark
- Konstantstromregler
- Professionelles Design
- niedrige Einbautiefe > 30mm
- für schmale Balkenbreiten
- für den geschützten Außenbereich
- SMD Technik
- Patent lizenzierte LED
- Lebensdauer 30.000h
- CE, RoHS



MICRO-IP-01
0.24W / 24lm



Technische Daten

Systemart

MICRO-IP-01W65K25

flexible LED-Kette

Farben

Weiss 6500°K

LED Type

1x SMD 2835

Lichtstrom Weiss 6500° Kelvin

24 Lumen

Abstrahlwinkel

120°

Schaltungsart

12V DC, Parallel

Modul Leistung

0,24W

Stromaufnahme

20mA

Lebensdauer @ 25° 45% rF

30.000h

Schutzart

IP66

Ansteuerungsoption

dimm- und schaltbar

Befestigung

3M Klebetape

Betriebstemperaturbereich

-25°C bis +60°C

Lagertemperaturbereich

-25°C bis +70°C

Abmessungen (LxBxH)

13,2 x 7,2 x 6,7mm

Modul Abstand (Mitte/Mitte)

variabel, max. 25mm

Kabellänge (Modul zu Modul)

11,8mm

Schneidbarkeit

je Modul

Anzahl Module (VE)

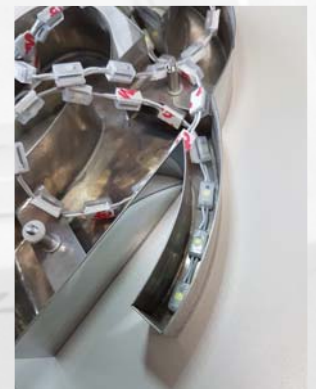
2x 50 St.

Max. Anz. Module je Stromzweig

50 St.

Elektrischer Anschluss, Empfehlung:

Offene Lötkontakte mit Schutzlack-IP vollständig benetzen, mit Schrumpfschlauch oder Silikon zusätzlich abdichten.



Bei den angegebenen Daten handelt es sich um ca. Angaben, technische Änderungen behalten wir uns vor.