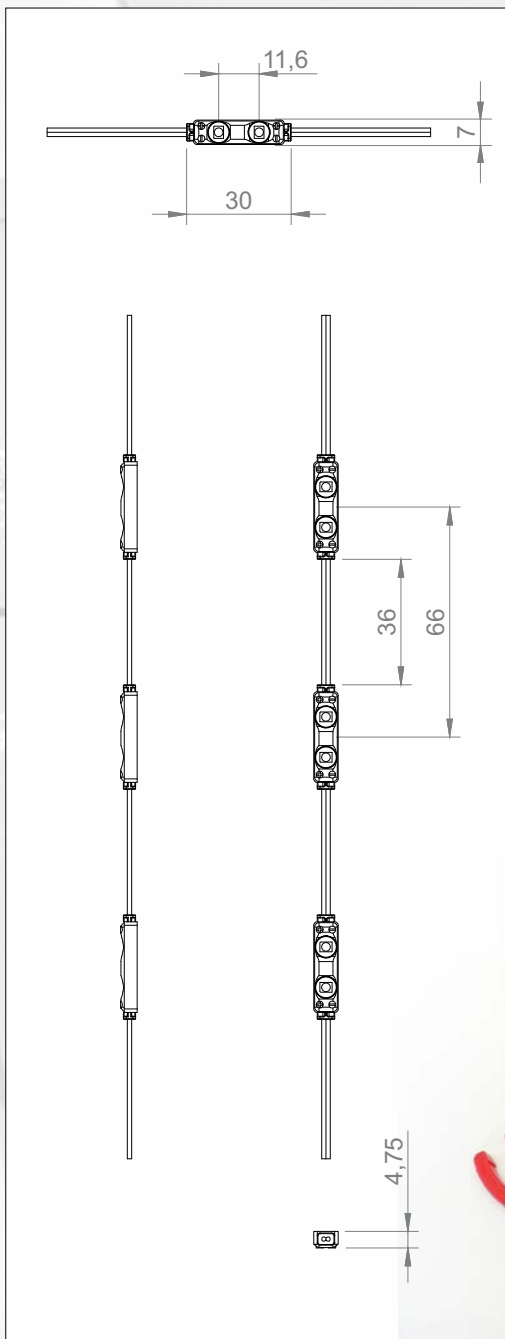


Technische Daten



- ultrakompakte Bauweise
- Leuchtstark
- Konstantstromregler
- voll vergossen IP66
- Professionelles Design
- niedrige Einbautiefe
- für schmale Balkenbreiten
- für den Außenbereich
- SMD Technik
- Patent lizenzierte LED
- Lebensdauer 30.000h
- CE



Technische Daten

| | |
|--------------------------------|--|
| Systemart | flexible LED-Kette |
| Farben | Weiss 6500°K, Warmweiß 3000°K, Rot, Grün, Blau |
| LED Type | 2x 1-Chip SMD 3528 |
| Lichtstrom Weiss 6500° Kelvin | 14 Lumen |
| Abstrahlwinkel | 120° |
| Schaltungsart | 12V DC, Parallel |
| Modul Leistung | 0,3W |
| Stromaufnahme | 25mA |
| Lebensdauer @ 25° 45% rF | 25.000h |
| Schutzart | IP65 |
| Ansteuerungsoption | dimm- und schaltbar |
| Befestigung | Klebe pads + Montagekleber erforderlich |
| Betriebstemperaturbereich | -25°C bis +60°C |
| Lagertemperaturbereich | -25°C bis +70°C |
| Abmessungen (LxBxH) | 30 x 7 x 4.8mm |
| Modul Abstand (Mitte/Mitte) | variabel, max. 66mm |
| LED Raster | 11,6mm |
| Anzahl Module (VE) | 50 St. |
| Schneidbarkeit | je Modul |
| Max. Anz. Module je Stromzweig | 50 St. |
| Modul - Abstand (Mitte/Mitte) | 66mm |

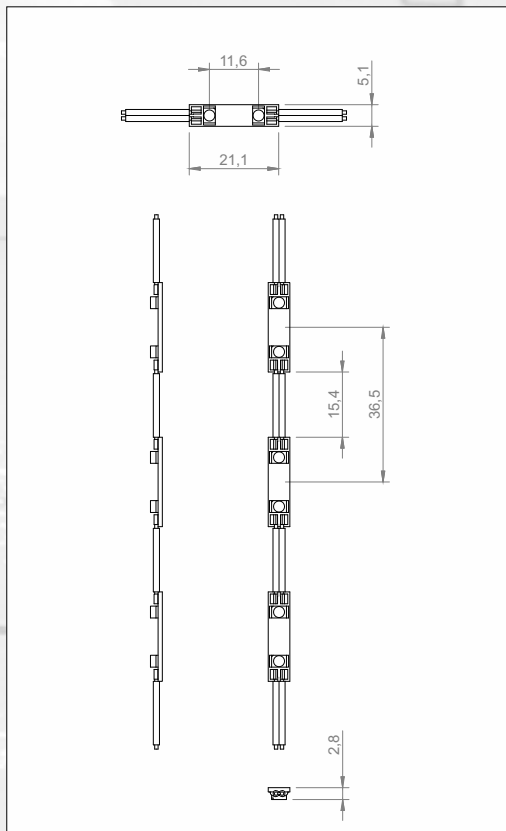


Bei den angegebenen Daten handelt es sich um ca. Angaben, technische Änderungen behalten wir uns vor.

Technische Daten



- ultrakompakte Bauweise
- Leuchtstark
- Konstantstromregler
- für den Vollverguss
- niedrige Einbautiefe
- für schmale Balkenbreiten
- offene Platinen
- flexible Kabel
- SMD Technik
- Patent lizenzierte LED
- Lebensdauer 30.000h
- CE



Technische Daten

| | |
|--------------------------------|--|
| Systemart | flexible LED-Kette |
| Farben | Weiss 6500°K, Warmweiß 3000°K, Rot, Grün, Blau |
| LED Type | 2x 1-Chip SMD 3528 |
| Lichtstrom Weiss 6500° Kelvin | 14 Lumen |
| Abstrahlwinkel | 120° |
| Schaltungsart | 12V DC, Parallel |
| Modul Leistung | 0,3W |
| Stromaufnahme | 25mA |
| Lebensdauer @ 25° 45% rF | 25.000h |
| Schutzart | IP00 |
| Ansteuerungsoption | dim- und schaltbar |
| Befestigung | für den Verguss geeignet |
| Betriebstemperaturbereich | -25°C bis +60°C |
| Lagertemperaturbereich | -25°C bis +70°C |
| Abmessungen (LxBxH) | 21,1 x 5,1 x 2,8mm |
| Modul Abstand (Mitte/Mitte) | variabel, max. 36,5mm |
| LED Raster | 11,6mm |
| Anzahl Module (VE) | 50 St. |
| Schneidbarkeit | je Modul |
| Max. Anz. Module je Stromzweig | 50 St. |
| Modul -Abstand (Mitte/Mitte) | 37mm |

Vergussmasse auf Eignung prüfen und Verarbeitungshinweisen folgen!



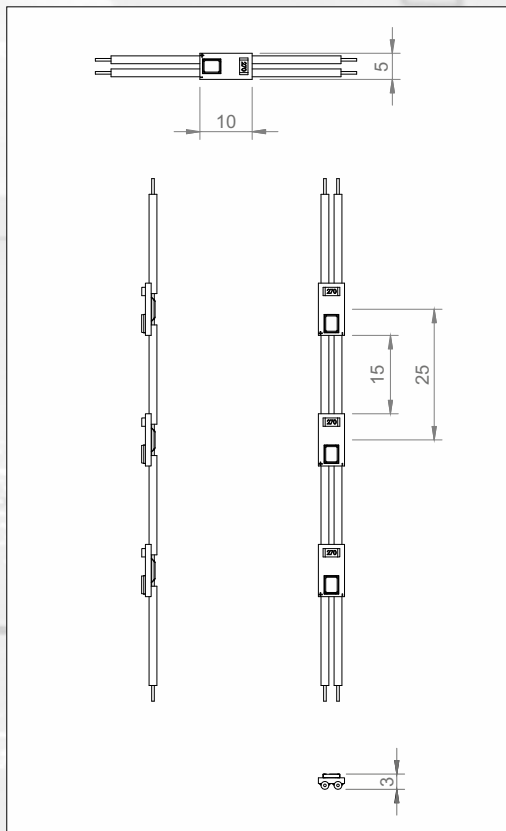
Bei den angegebenen Daten handelt es sich um ca. Angaben, technische Änderungen behalten wir uns vor.

Technische Daten



MINI-01W65KN25
Für den Vollverguss

- ultrakompakte Bauweise
- sehr Leuchtstark
- Konstantspannungsbetrieb
- für den Vollverguss
- niedrige Einbautiefe
- für schmale Balkenbreiten
- offene Platinen
- starre biegbare Kabel
- SMD Technik
- Patent lizenzierte LED
- Lebensdauer 25.000h
- CE, RoHS



Technische Daten

| | |
|--------------------------------|--------------------------------|
| Systemart | flexible LED-Kette |
| Farben | Weiss 6500°K, Warmweiß 4000°K, |
| LED Type | 1x SMD 2835 |
| Lichtstrom Weiss 6500° Kelvin | 25 Lumen |
| Abstrahlwinkel | 120° |
| Schaltungsart | 12V DC, Parallel |
| Modul Leistung | 0,24W |
| Stromaufnahme | 20mA |
| Lebensdauer @ 25° 45% rF | 25.000h |
| Schutzart | IP00 |
| Ansteuerungsoption | dimm- und schaltbar |
| Befestigung | für den Verguss geeignet |
| Betriebstemperaturbereich | -20°C bis +40°C |
| Lagertemperaturbereich | -25°C bis +60°C |
| Abmessungen (LxBxH) | 10 x 5 x 1,6mm |
| Modul Abstand (Mitte/Mitte) | variabel, max. 25mm |
| LED Raster | 25mm |
| Anzahl Module (VE) | 2x 50 St. auf Rolle |
| Schneidbarkeit | je Modul |
| Max. Anz. Module je Stromzweig | 50 St. |
| Kabellänge (Modul zu Modul) | 15mm |

Vergussmasse auf Eignung prüfen und Verarbeitungshinweisen folgen!

Vergussmasse:

unsere Empfehlung
VT 3402 KKNV

WepoxWepuranWepesil
PETERS



Biegeradius, scharfes abknicken vermeiden:

Bei den angegebenen Daten handelt es sich um ca. Angaben, technische Änderungen behalten wir uns vor.