

LED Module POWER EAGLE



NP Lighting Gruppe

Light years ahead!

Technische Daten



Jetzt noch leistungsstärker!
Die neuen Power Eagle - Module mit Aluminium - PCB!

- leuchtstark - 50 / 100 / 150 Lumen
- 165° Linse für breiten Abstrahlwinkel
- hohe Energieeffizienz - 93 lm/W
- professionelles Design
- kompakte Bauform
- montagefreundlich
- für den Außenbereich
- Konstantstromregler
- SMD Technik
- Patent lizenzierte LED
- Lebensdauer 50.000h
- CE / UL geprüft



Allgemeine technische Daten

Systemart	flexible LED-Kette
Farben	Weiss 6900°K, andere Farben auf Anfrage
Schneidbarkeit	je Modul
Schutzart	IP65
Schaltungsart	12 V DC, Parallel
Abstrahlwinkel	165° Linsentechnologie
Eingangsspannungsbereich	11,4 - 15,0 V
Betriebstemperaturbereich	-25°C bis +60°C
Lagertemperaturbereich	-25°C bis +70°C
Lebensdauer @ 25° 45% r.F.	50.000 h
Leitungsquerschnitt	2-adrig AWG18 (0,82 mm ²), UL 1007
Gehäuse	PVC, Spritzguss
Ansteuerungsoption	dimm- und schaltbar
Befestigung	3M Tape & Schraublöcher Ø3,6 mm

Technische Daten	1 LED Modul	2 LED Modul	3 LED Modul
Anwendung	Buchstaben VH > 250 mm Lichtkästen Einbautiefe > 60 mm	Buchstaben VH > 400 mm Lichtkästen Einbautiefe > 80 mm	Buchstaben VH > 800 mm Lichtkästen Einbautiefe > 120 mm
Anzahl LED je Modul	1x 1-Chip SMD 2835 (Weiß)	2x 1-Chip SMD 2835 (Weiß)	3x 1-Chip SMD 2835 (Weiß)
LED Raster	-	20 mm	20 mm
Modul - Leistung	0,54 W	1,08 W	1,62 W
Stromaufnahme	45 mA	90 mA	135 mA
Abmessungen Modul (LxBxH)	39 x 19 x 9 mm	52 x 19 x 9 mm	69 x 19 x 9 mm
Modul - Abstand (Mitte/Mitte)	variabel, max. 130 mm	variabel, max. 180 mm	variabel, max. 220 mm
Anzahl Module (VE)	100 St	100 St..	100 St.
Max. Anz. Module je Stromzweig	50 St. (beidseitig 100 St.)	50 St (beidseitig 100 St)	25 St. (beidseitig 50 St.)
Lichtfarbe	Kaltweiß 6900 K	Kaltweiß 6900 K	Kaltweiß 6900 K
Lumen je Modul	50 lm	100 lm	150 lm
Artikelbezeichnung	WP-IP-01W69K130R	WP-IP-02W69K180R	WP-IP-03W69K220R
Farbwiedergabeindex	Ra > 75	Ra > 75	Ra > 75

Weitere Farben auf Anfrage!

Bei den angegebenen Daten handelt es sich um ca. Angaben, technische Änderungen behalten wir uns vor.

LED Module POWER EAGLE

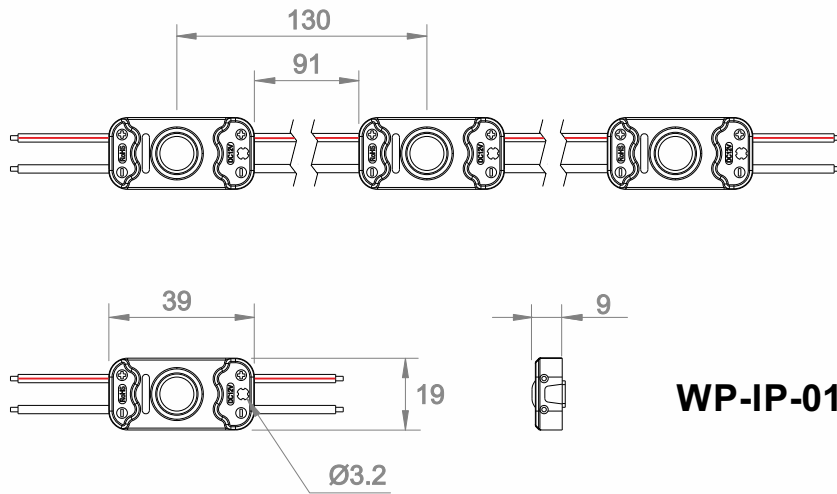


NP Lighting Gruppe

Light years ahead!

Technische Zeichnungen

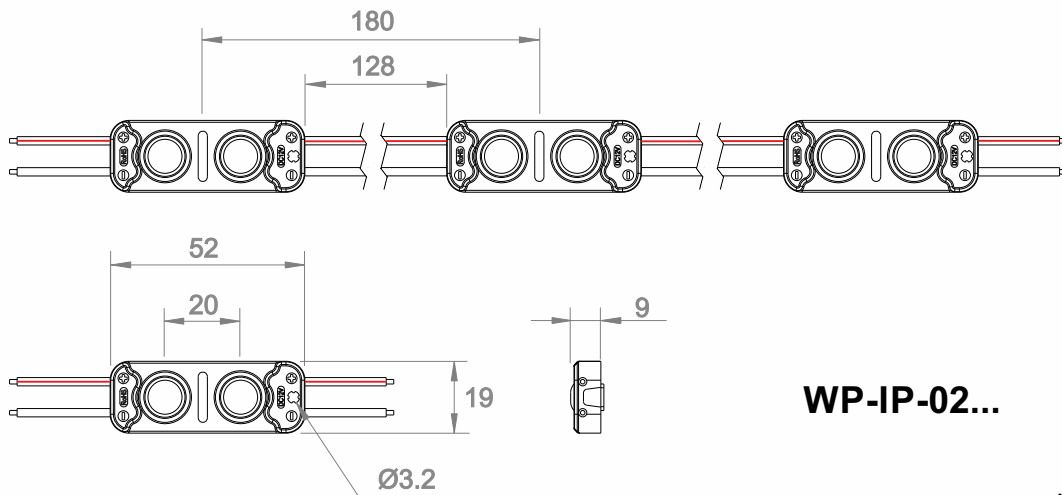
1 LED



WP-IP-01...

Angaben in mm

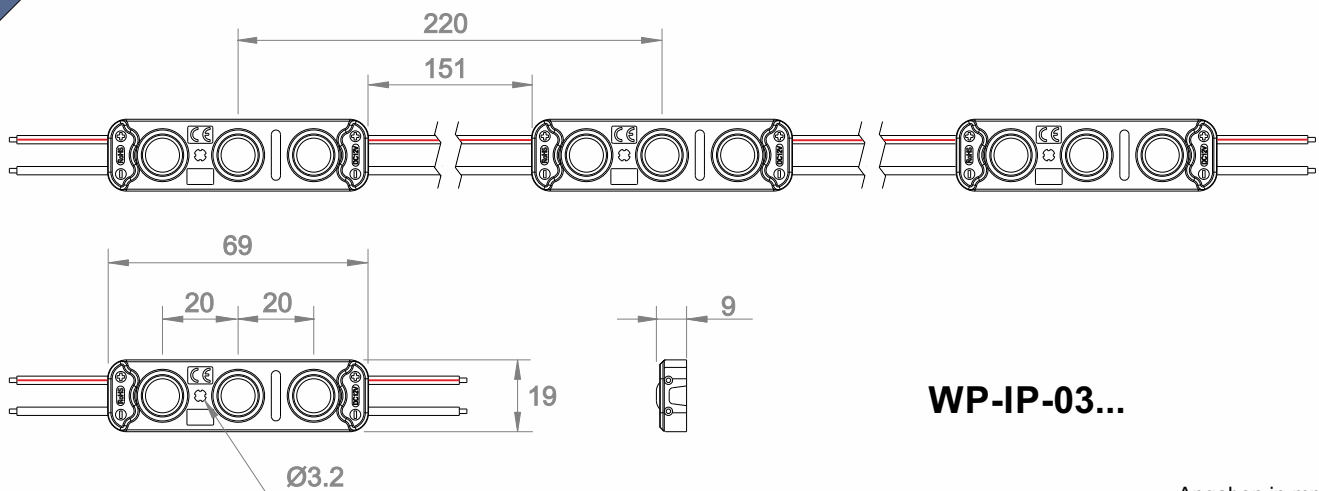
2 LED



WP-IP-02...

Angaben in mm

3 LED



WP-IP-03...

Angaben in mm

Bei den angegebenen Daten handelt es sich um ca. Angaben, technische Änderungen behalten wir uns vor.