

Technische Daten



- **Kosten effizient**
- **165° Linse für breiten Abstrahlwinkel**
- **Für den Außenbereich**
- **Schlankes Design**
- **Für Konstanzspannung**
- **PWM dimmbar**
- **3M Tape**
- **SMD Technik**
- **Patent lizenzierte LED**
- **Lebensdauer 25.000h**
- **CE, RoHS geprüft**

SUPER ECO LED Module bieten eine kostengünstige Alternative gegenüber der Standard EAGLE - Serie. Die Standard Lichtfarbe ist auch hier Weiß 7100 K

Die Linsentechnologie ermöglicht eine sehr homogene Ausleuchtung sowie den Einsatz in flachen Lichtwerbeanlagen. Der großzügige Kabelabstand von Modul zu Modul gibt entsprechend viel Freiraum bei der Verlegung.

Durch die einfache Widerstandsbeschaltung der LED muss zur Vermeidung eines sichtbaren Lichtabfalls über die Kettenlänge auf die maximale Anzahl Module je Stromzweig geachtet werden.



Allgemeine technische Daten

Systemart	flexible LED-Kette
Farben	Weiss 7100°K, alternativ 8500°K auf Anfrage
Schneidbarkeit	je Modul
Schutzart	IP65
Schaltungsart	12 V DC, Parallel
Abstrahlwinkel	165° Linsentechnologie
Eingangsspannungsbereich	11,0 - 12,5 V
Betriebstemperaturbereich	-20°C bis +60°C
Lagertemperaturbereich	-25°C bis +70°C
Lebensdauer @ 25° 45% r.F.	25.000 h
Leitungsquerschnitt	2-adrig AWG20 (0,52 mm ²), UL 1007
Gehäuse	PVC, Spritzguss
Ansteuerungsoption	dimm- und schaltbar
Befestigung	3M Tape CIP-66, perforiert

Technische Daten

Anwendung	Buchstaben VH >250mm Einbautiefe > 60 mm
Anzahl LED je Modul	2x SMD 2835
LED Raster	19 mm
Modul - Leistung	0,72 W
Stromaufnahme	60 mA
Abmessungen Modul (LxBxH)	51.3 x 13.6 x 8 mm
Modul - Abstand (Mitte/Mitte)	variabel, max. 156 mm
Anzahl Module (VE)	150 St.
Max. Anz. Module je Stromzweig	25 St.

Lumen je Modul	65 lm
Artikelbezeichnung	WZ-IP-02W71K156

**Weiß
7100K**

Empfohlene Verlegeraster:

Maß von Modul Mitte zu Modul Mitte, für den Einbau in Lichtkästen.

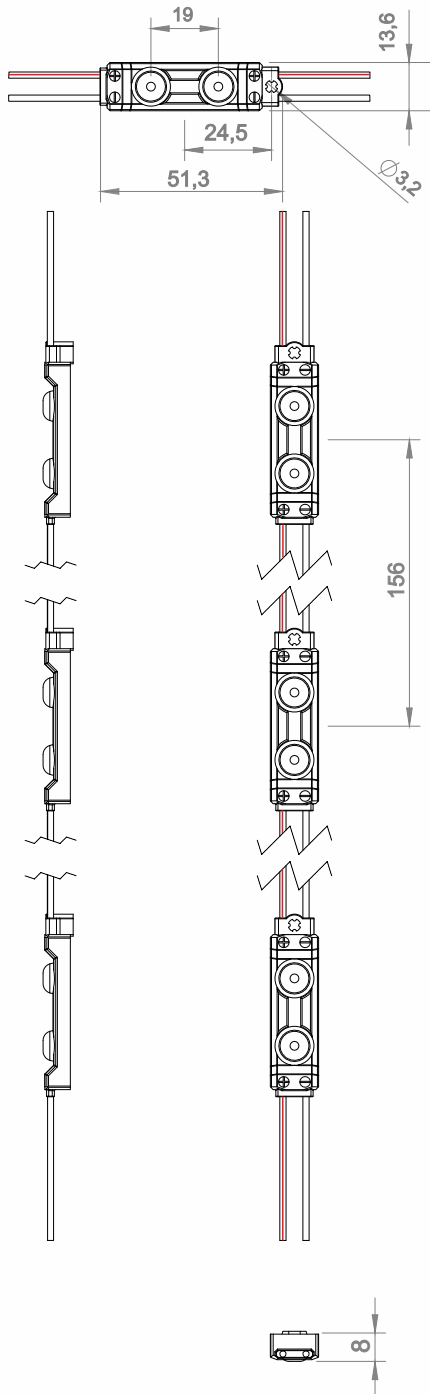
Tiefe	Raster	Lichtstrom/m ²	Belegung z.B. Fläche 2 x 2 m
80mm	100x100mm	ca. 6500lm	20 Reihen a 20 Module = 400 St.
100mm	125x125mm	ca. 4160lm	16 Reihen a 16 Module = 256 St.
120mm	145x145mm	ca. 3185lm	14 Reihen a 14 Module = 196 St.



Bei den angegebenen Daten handelt es sich um ca. Angaben, technische Änderungen behalten wir uns vor.

2 LED

WZ-IP-02...



Bei den angegebenen Daten handelt es sich um ca. Angaben, technische Änderungen behalten wir uns vor.